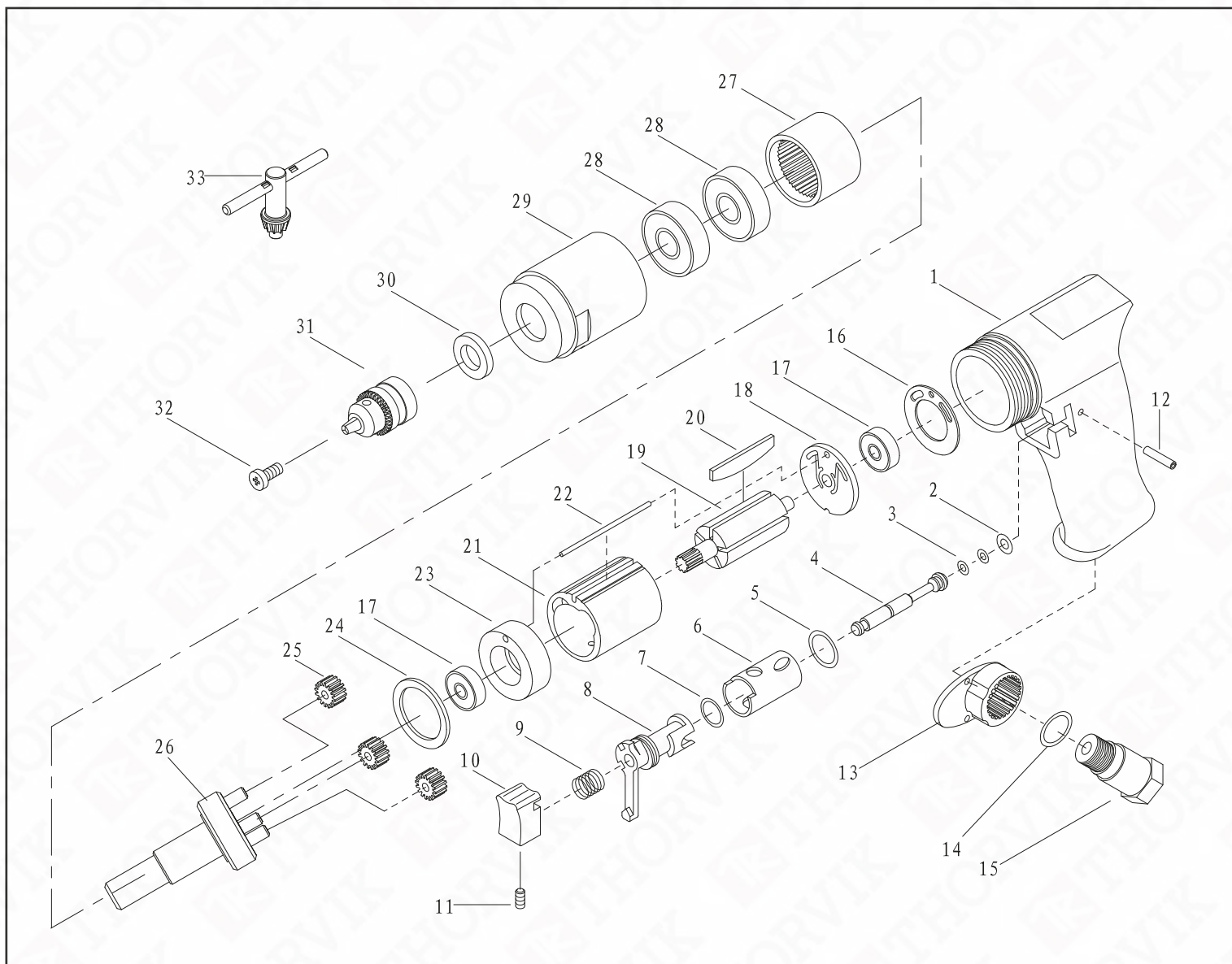


RAD1018 Дрель пневматическая с реверсом 1800 об/мин., патрон 1-10 мм



№ рис.	Артикул	Наименование	Кол-во, шт.
1	WFD-1050-01	Корпус	1
2	JB/T6659-1993 4.0x2.0	Кольцо уплотнительное клапанного механизма 4.0x2.0 мм	1
3	JB/T6659-2007 4.0x1.0	Кольцо уплотнительное клапанного механизма 4.0x1.0 мм	2
4	WFD-1050-03	Шток клапана	1
5	JB/T6659-2007 13.0x2.5	Кольцо уплотнительное клапанного механизма 3.3x1.5 мм	1
6	WFD-1050-03	Втулка механизма реверса	1
7	O RING 12.2x1.5	Кольцо уплотнительное 12.2x1.5 мм	1
8	WFD-1050-04	Регулятор механизма реверса	1
9	WFD-1050-05	Пружина клапанного механизма	1
10	WFD-1050-06	Клавиша механизма пуска	1
11	JB/T77-2000 M4x8	Винт M4x8	1
12	GB/T879-2000 2.5x22	Штифт 2.5x22 мм	1
13	WFG-1050-07	Муфлер	1
14	O RING 10.8x1.6	Кольцо уплотнительное 10.8x1.6 мм	1
15	WFD-1050-08	Штуцер	1
16	WFD-1050-09	Прокладка	1
17	GB/T276-1994 626-2Z	Подшипник 626-2Z	2

№ рис.	Артикул	Наименование	Кол-во, шт.
18	WFD-1050-10	Крышка задняя пневматического двигателя	1
19	WFD-1050-11	Ротор пневматического двигателя	1
20	WFG-1310-12	Лопasti ротора двигателя пневматического двигателя	5
21	WFD-1050-12	Статор пневматического двигателя	1
22	WFD-1050-13	Направляющая	1
23	WFD-1050-14	Крышка передняя пневматического двигателя	1
24	WFD-1050-15	V-образная прокладка	1
25	WFD-1050-16	Сателит	3
26	WFD-1050-17	Водило	1
27	WFD-1050-18	Коронная шестерня	1
28	GB/T276-1994 6201-2Z	Подшипник 6201-2Z	2
29	WFD-1050-19	Гайка накидная	1
30	WFD-1050-20	Шайба	1
31	BQ04A-01-B01	Патрон трехкулачковый 1-10 мм, 3/8"	1
32	GB/T819.1-2000 M5x8 LH	Винт с левой резьбой M5x8	1
33	BQ05-01-01	Ключ для патрона трехкулачкового	1