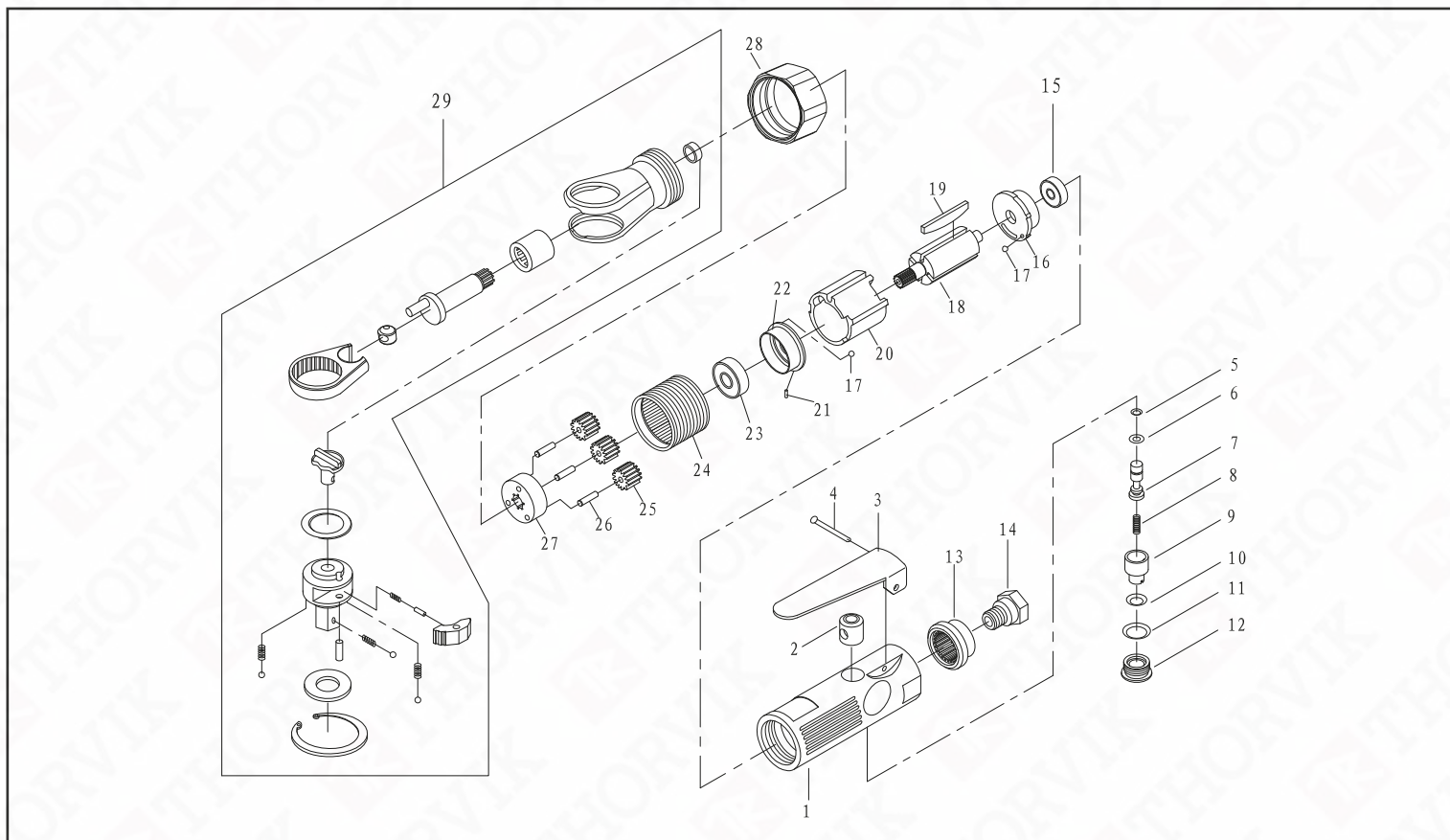


## ARW3827 Рукоятка трещоточная пневматическая 3/8"DR 180 об/мин., 27 Нм



№ рис.	Артикул	Наименование	кол-во, шт.
1	WFR-1062-01	Корпус	1
2	WFG-1210-02	Втулка седла клапана	1
3	WFG-1010-02	Клавиша механизма пуска	1
4	GB/T873-86 3x24	Штифт клавиши механизма пуска 3x24 мм	1
5	O RING 3.3x1.5	Кольцо уплотнительное клапанного механизма 3.3x1.5 мм	1
6	JB/T6659-1993 4.0x2.0	Кольцо уплотнительное клапанного механизма 4.0x2.0 мм	1
7	WFG-1210-04	Шток клапана	1
8	WFG-1210-05	Пружина клапанного механизма	1
9	WFG-1210-06	Втулка регулировки оборотов двигателя	1
10	O RING 7.0x2.0	Кольцо уплотнительное 7.0x2.0 мм	1
11	O RING 11.0x2.0	Кольцо уплотнительное 11.0x2.0 мм	1
12	WFG-1210-07	Гайка механизма регулировки оборотов	1
13	WFG-1210-08	Муфлер	1
14	WFG-1210-09	Воздухозаборник	1
15	GB/T276-1994 696-2Z	Подшипник GB/T276-1994 696-2Z	1

№ рис.	Артикул	Наименование	кол-во, шт.
16	WFG-1210-10	Задняя крышка пневматического двигателя	1
17	GB/T308-2002 Ø2.5	Шарик стальной Ø 2.5 мм	2
18	WFR-2061-07	Ротор пневматического двигателя	3
19	WFG-1210-11	Лопасты ротора двигателя пневматического двигателя	1
20	WFG-1210-13	Статор пневматического двигателя	1
21	GB/T119.1-2000 1.5x5	Штифт 1.5x5 мм	1
22	WFR-2061-08	Крышка передняя пневматического двигателя	1
23	GB/T276-1994 608-2Z	Подшипник GB/T276-1994 608-2Z	1
24	WFR-2061-09	Коронная шестерня	1
25	WFR-2061-10	Сателит	3
26	WFR-2061-11	Штифт сателита	3
27	WFR-2061-12	Водило	1
28	WFR-2062-02	Гайка накидная	1
29	WFR-2061-14	Привод в сборе	1