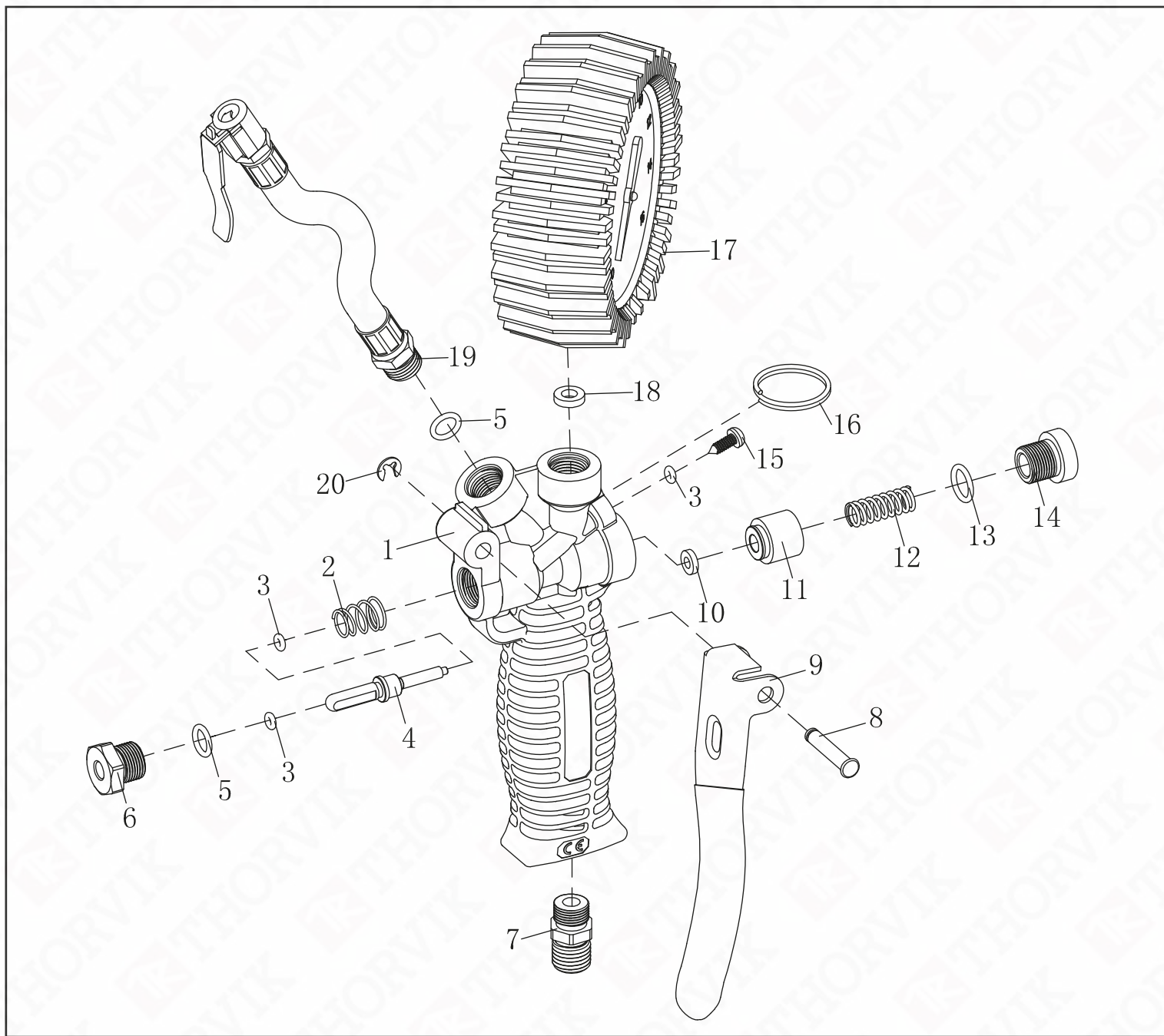


ATIG2 Манометр для шин 3-х функциональный



| № рис. | АТИКУЛ | НАИМЕНОВАНИЕ | КОЛ-ВО, шт. |
|--------|----------|--------------------------------|-------------|
| 1 | ATIG2-1 | Корпус | 1 |
| 2 | ATIG2-2 | Пружина клапана конусная | 1 |
| 3 | ATIG2-3 | Кольцо уплотнительное 2.5x1.8 | 3 |
| 4 | ATIG2-4 | Шток клапана | 1 |
| 5 | ATIG2-5 | Кольцо уплотнительное 8.5x1.8 | 2 |
| 6 | ATIG2-6 | Седло клапана | 1 |
| 7 | ATIG2-7 | Штуцер | 1 |
| 8 | ATIG2-7 | Штифт клавиши механизма пуска | 1 |
| 9 | ATIG2-9 | Клавиша механизма пуска | 1 |
| 10 | ATIG2-10 | Прокладка клапанного механизма | 2 |

| № рис. | АТИКУЛ | НАИМЕНОВАНИЕ | КОЛ-ВО, шт. |
|--------|----------|---|-------------|
| 11 | ATIG2-11 | Корпус клапанного механизма | 1 |
| 12 | ATIG2-12 | Пружина клапанного механизма | 1 |
| 13 | ATIG2-13 | Кольцо уплотнительное 10x1.8 | 1 |
| 14 | ATIG2-14 | Седло пружины клапанного механизма | 1 |
| 15 | ATIG2-15 | Винт-фиксатор ST3.5x9.5 | 1 |
| 16 | ATIG2-16 | Кольцо пружинное | 1 |
| 17 | ATIG2-17 | Манометр в сборе | 1 |
| 18 | ATIG2-18 | Прокладка манометра | 1 |
| 19 | ATIG2-19 | Клавиша куркового механизма | 1 |
| 20 | ATIG2-20 | Кольцо стопорное штифта клавиши механизма пуска | 1 |