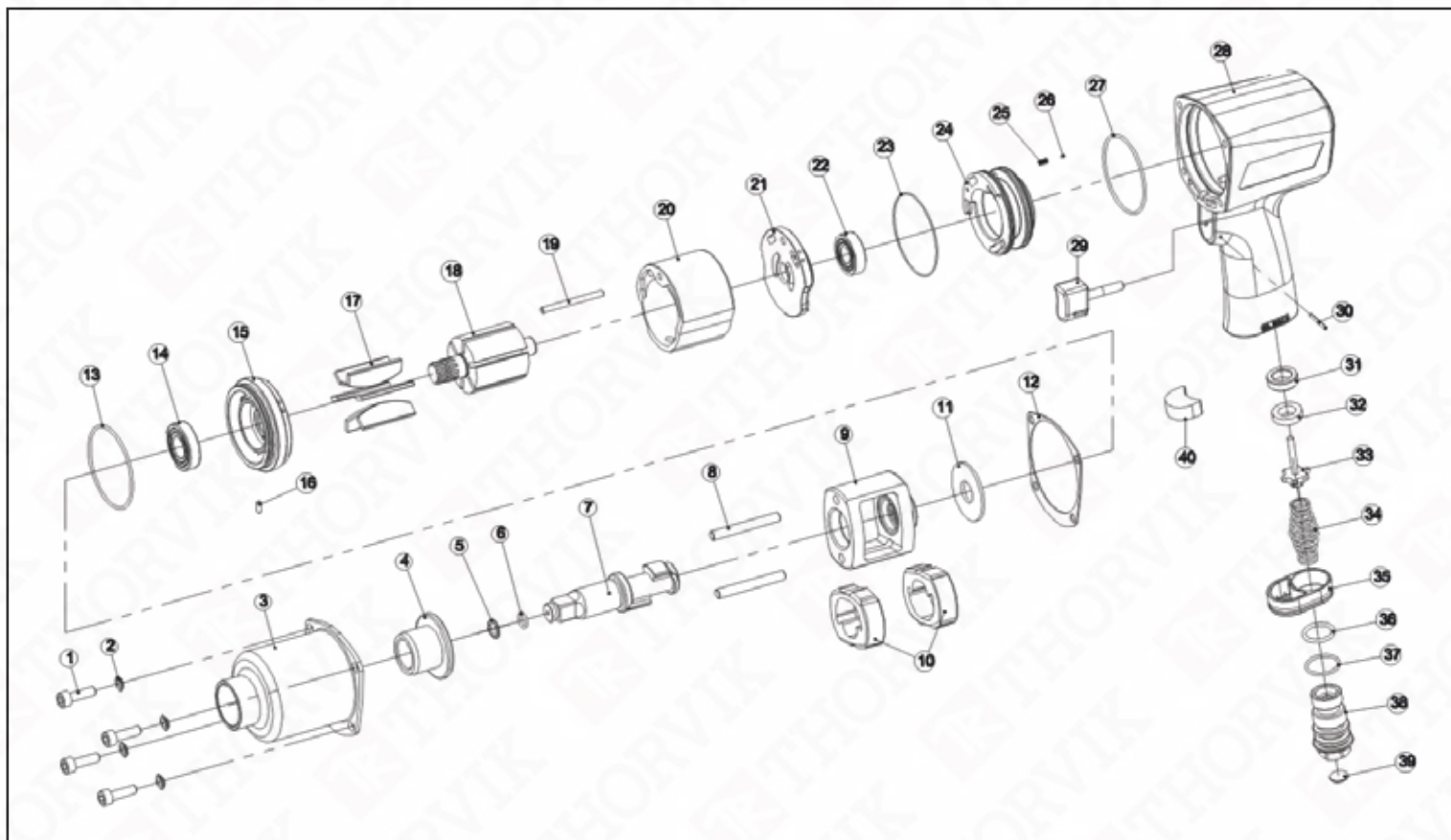


## AIW12122 Гайковерт ударный пневматический 1/2" DR 8800 об/мин., 1220 Нм



№ рис.	АТИКУЛ	НАИМЕНОВАНИЕ	КОЛ-ВО, шт.
1	AIW12122-1	Винт крепления корпуса	4
2	AIW12122-2	Шайба винта крепления корпуса	4
3	AIW12122-3	Передняя крышка корпуса	1
4	AIW12122-4	Направляющая втулка привода	1
5	AIW12122-5	Фиксатор для привода	1
6	AIW12122-6	Кольцо уплотнительное фиксатора для привода	1
7	AIW12122-7	Привод	1
8	AIW12122-8	Палец ударного механизма	2
9	AIW12122-9	Корпус ударного механизма	1
10	AIW12122-10	Молоток ударного механизма	2
11	AIW12122-11	Шайба	1
12	AIW12122-12	Прокладка корпуса передняя	1
13	AIW12122-13	Кольцо уплотнительное	1
14	AIW12122-14	Подшипник	1
15	AIW12122-15	Передняя крышка пневматического двигателя	1
16	AIW12122-16	Фиксатор	1
17	AIW12122-17	Лопастей ротора двигателя пневматического двигателя	6
18	AIW12122-18	Ротор пневматического двигателя	1
19	AIW12122-19	Палец	1
20	AIW12122-20	Статор пневматического двигателя	1

№ рис.	АТИКУЛ	НАИМЕНОВАНИЕ	КОЛ-ВО, шт.
21	AIW12122-21	Задняя крышка двигателя	1
22	AIW12122-22	Подшипник	1
23	AIW12122-23	Кольцо уплотнительное	1
24	AIW12122-24	Корпус механизма переключения реверса	1
25	AIW12122-25	Пружина фиксатора механизма переключения реверса	1
26	AIW12122-26	Шарик фиксатора механизма переключения реверса	1
27	AIW12122-27	Кольцо уплотнительное	1
28	AIW12122-28	Корпус гайковерта	1
29	AIW12122-29	Клавиша куркового механизма	1
30	AIW12122-30	Штифт клавиши куркового механизма	1
31	AIW12122-31	Шайба клапанного механизма	1
32	AIW12122-32	Прокладка клапанного механизма	1
33	AIW12122-33	Клапан пневматический в сборе	1
34	AIW12122-34	Пружина клапана пневматического	1
35	AIW12122-35	Муфлер	1
36	AIW12122-36	Кольцо уплотнительное	1
37	AIW12122-37	Кольцо уплотнительное	1
38	AIW12122-38	Воздухозаборник в сборе	1
39	AIW12122-39	Сетка фильтрующая	1
40	AIW12122-40	Заглушка	1