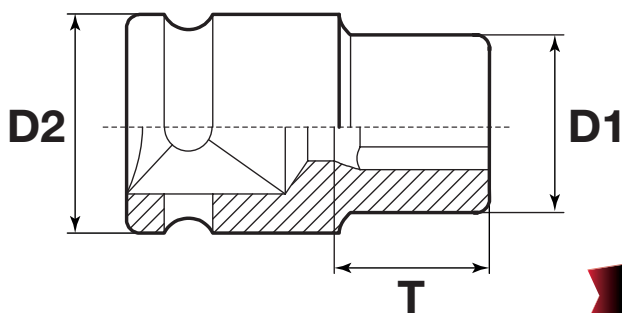


ГОЛОВКИ ТОРЦЕВЫЕ УДАРНЫЕ 1/2"DR

THORVIK®



1/2"
DR

6
граней

Cr-Mo

DIN
3129

**НОВЫЙ
ПРОДУКТ**

- ОТВЕРСТИЕ ДЛЯ ФИКСИРУЮЩЕГО ШТИФТА И ВЫТОЧКА ДЛЯ УПЛОТНИТЕЛЬНОГО КОЛЬЦА
- ЗАЩИТНОЕ ПОКРЫТИЕ - ФОСФАТИРОВАНИЕ
- ЛЕГИРОВАННАЯ ХРОМОМОЛИБДЕНОВАЯ СТАЛЬ (Cr-Mo)



КОД	THORVIK®	D2, мм	D1, мм	T, мм	L, мм	Вес, кг	SW, мм
53403	ISO1208	24	14	9	38	0,06	8
53404	ISO1209	24	16	12	38	0,06	9
53405	ISO1210	25	16	12	38	0,067	10
53406	ISO1211	25	18	12	38	0,069	11
53407	ISO1212	25	19	12	38	0,07	12
53408	ISO1213	25	20	12	38	0,07	13
53409	ISO1214	25	22	12	38	0,076	14
53410	ISO1215	25	24	12	38	0,085	15
53411	ISO1216	25	25	12	38	0,078	16
53412	ISO1217	26	26	13	38	0,088	17
53413	ISO1218	28	28	13	38	0,107	18
53414	ISO1219	30	30	13	38	0,124	19
53415	ISO1220	30	30	13	38	0,118	20
53417	ISO1221	32	32	16	38	0,137	21
53418	ISO1222	32	32	18	38	0,129	22
53419	ISO1223	30	34	18	38	0,142	23
53420	ISO1224	30	35	20	42	0,162	24
53421	ISO1225	30	36	20	42	0,15	25
53422	ISO1226	32	36	22	42	0,158	26
53423	ISO1227	32	38	22	42	0,182	27
53424	ISO1228	32	40	22	42	0,189	28
53425	ISO1229	32	41	22	42	0,193	29
53426	ISO1230	32	41	22	42	0,2	30
53427	ISO1232	32	44	25	45	0,23	32
53428	ISO1234	34	46	26	50	0,291	34
53429	ISO1236	34	49	28	50	0,318	36



КОД	THORVIK®	НАИМЕНОВАНИЕ
53430	ISS01210	Набор головок торцевых ударных 1/2"DR, 10-24 мм, 10 предметов
СОДЕРЖАНИЕ		
10, 12, 13, 14, 17, 18, 19, 21, 22, 24 мм, пластиковый кейс		



ПРАЙД®
www.pride.ru
www.thorvik.ru