

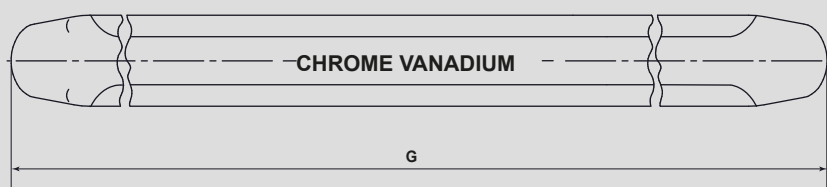
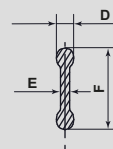
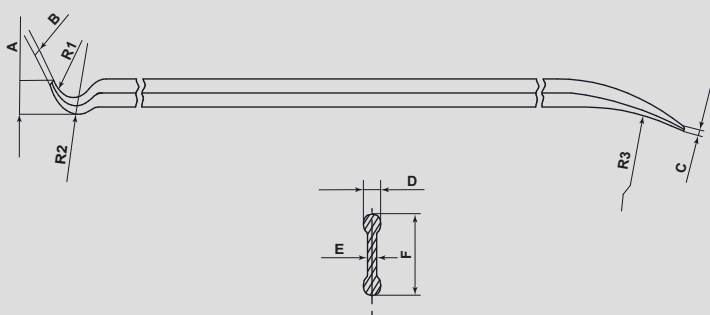
ПРАЙД

THORVIK®

ИНСТРУМЕНТ ДЛЯ ЖЕСТЯНЫХ РАБОТ

МОНТИРОВКА

НОВЫЙ ПРОДУКТ



Предназначена для обеспечения необходимого зазора между элементами конструкций во время проведения монтажно-демонтажных работ в шиномонтажах, автосервисах, слесарных мастерских и прочих предприятиях.

Традиционная, двухсторонняя монтировка с отогнутыми рабочими частями двух типов. Изготавливаются методомковки из высокопрочной легированной стали, имеют защитное хромоникелевое покрытие. Усиленная конструкция ребрами жесткости, придает стойкость к большим нагрузкам.

THORVIK

Код	Арт.	Размер, мм	A, мм	B+C, мм	D, мм	E, мм	F, мм	R1, мм	R2, мм	R3, мм
53774	TL12	300	11.7	2.4	10	5.5	25.5	13	17	173
53775	TL16	400	11.7	2.4	10	5.5	25.5	13	17	173
53776	TL20	500	11.7	2.4	10	5.5	25.5	13	17	173
53777	TL24	600	11.7	2.4	10	5.5	25.5	13	17	173
53778	TL30	750	11.7	2.4	10	5.5	25.5	13	17	173

