

ПНЕВМАТИЧЕСКИЙ ИНСТРУМЕНТ

НОВИНКА!

THORVIK

КОД

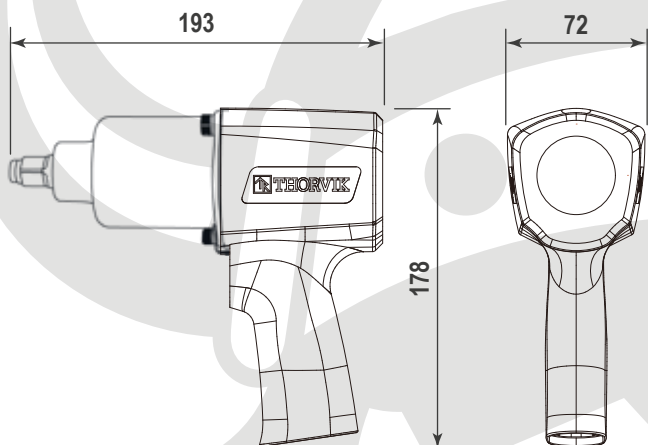
53009

THORVIK

AIW12122

НАИМЕНОВАНИЕ

Гайковерт ударный
пневматический
1/2"DR 8800 об/мин,
1220 Нм



К ДАННОМУ ИЗДЕЛИЮ ДОСТУПНЫ ЗАПАСНЫЕ
ЧАСТИ И РЕМОНТНЫЕ КОМПЛЕКТЫ.

Привод для гайковерта пневматического
AIW12122 в сборе
Код: 53019 Арт: RKS112122

Ремонтный комплект для гайковерта
пневматического AIW12122
Код: 53018 Арт: RKS212122



ПРАЙД[®]
<http://www.pride.ru>
<https://thorvik.ru>

- ▶ РФ, Москва, 125438, ул. Автомоторная, д.8
Тел.: +7 (495) 664-21-77, факс: +7 (495) 664-21-70
e-mail: pride@pride.ru
- ▶ РФ, Санкт-Петербург, ул. Автогенная д.6А
Тел./факс: (812) 600-6-700
e-mail: pridespb@pride.ru
- ▶ РФ, Ростов-на-Дону, ул. Доватора, д.154/3
Тел./афакс: +7 (863) 333-04-05
e-mail: office_rnd@pride.ru
- ▶ РФ, Новосибирск, ул. Писарева, д.40
Тел/факс: +7 (383) 328-48-90
e-mail: nsk@pride.ru
- ▶ РФ, Воронеж, ул. Текстильщиков, д.2
Тел/факс: +7 (473) 260-62-66
e-mail: vt@pride.ru
- ▶ РФ, г. Казань, ул. Михаила Миля,
дом 25. Тел.: (843) 570-49-63.
e-mail: bss@pride.ru
- ▶ Украина, Киев, ул. Красноткацкая, 63
тел. +38 (044)-583-2397
- ▶ региональный склад: РФ, Уфа,
ул. Малая Гражданская, д. 35, корп. А
Тел: +7 (927) 966-09-00
Ufa.pride@gmail.com
- ▶ региональный склад: РФ, Омск
ул. 5-ая Амурская, дом 118
Тел: +7 (965) 876-70-30
omsk.pride@gmail.com

1/2"
DR

8800
об./мин.

1220
Нм

EAC



ХАРАКТЕРИСТИКИ:

ПРИСОЕДИНИТЕЛЬНЫЙ КВАДРАТ	1/2"DR
ЧАСТОТА СВОБОДНОГО ВРАЩЕНИЯ	8800 об./мин.
МАКСИМАЛЬНЫЙ КРУТЯЩИЙ МОМЕНТ	1220 Нм
РАБОЧИЙ КРУТЯЩИЙ МОМЕНТ	1010 Нм
РАСХОД ВОЗДУХА СРЕДНИЙ	266 л/мин.
ДИАМЕТР ВОЗДУШНОГО ШЛАНГА	10 мм
ШТУЦЕР ПОДКЛЮЧЕНИЯ	1/4"DR
ГАБАРИТНЫЕ РАЗМЕРЫ (ДхВхШ)	193x178x72 мм
МЕХАНИЗМ ПРИВОДА	двойной молот
МАССА ИЗДЕЛИЯ	2,7 кг.